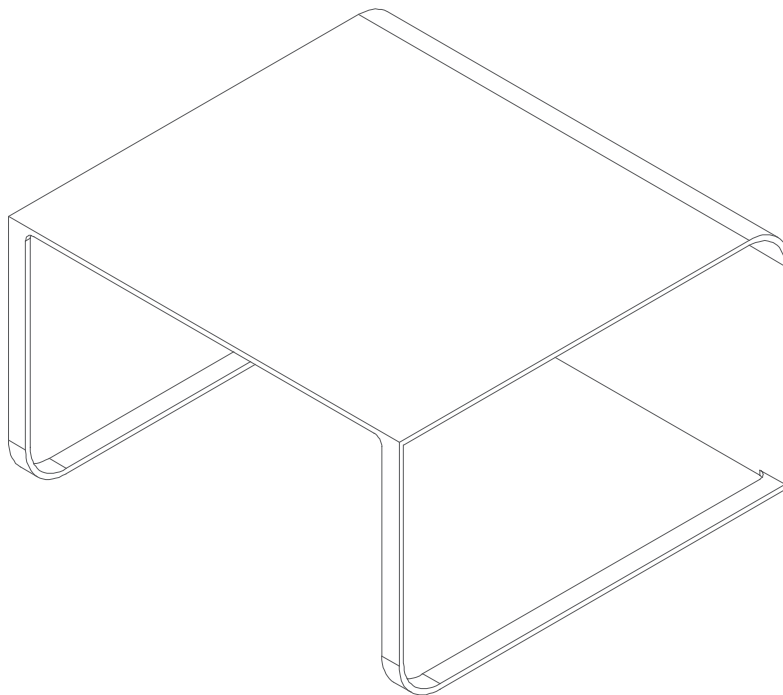


diabla

Arumi

Table. Mesa

ASSEMBLY INSTRUCTIONS
INSTRUCCIONES DE MONTAJE

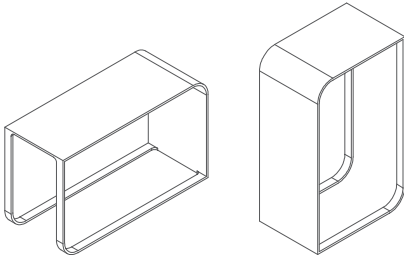


Arumi table 1. Mesa Arumi 1 / (x4)
Arumi table 2. Mesa Arumi 2 / (x4)
Arumi table 3. Mesa Arumi 3 / (x4)

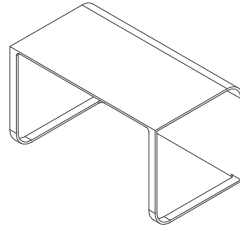


Posibles combinaciones / Possible combinations.

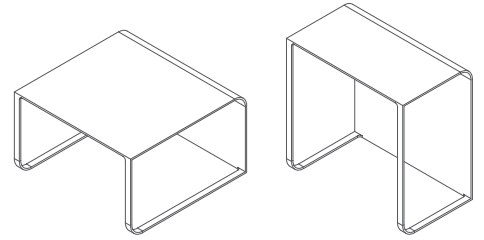
Mesa Arumi 1 / Arumi table 1.



Mesa Arumi 2 / Arumi table 2.



Mesa Arumi 3 / Arumi table 3.



Recomendaciones de uso / Recommendations for use.

Arumi tables are designed as auxiliary tables to leave and put objects. So, it is strongly advisable to use them as stools for sitting or standing because it could not support the weight of a person.

We recommend placing 2 buffers on each leg as close as possible to the corners.

Las mesas Arumi están concebidas como mesas auxiliares para dejar objetos. Por tanto, es totalmente desaconsejable utilizarlas como taburetes para sentarse o subirse de pie ya que podrían no soportar el peso de una persona.

Se recomienda colocar 2 tacos por pata lo más cercanos a las esquinas.

