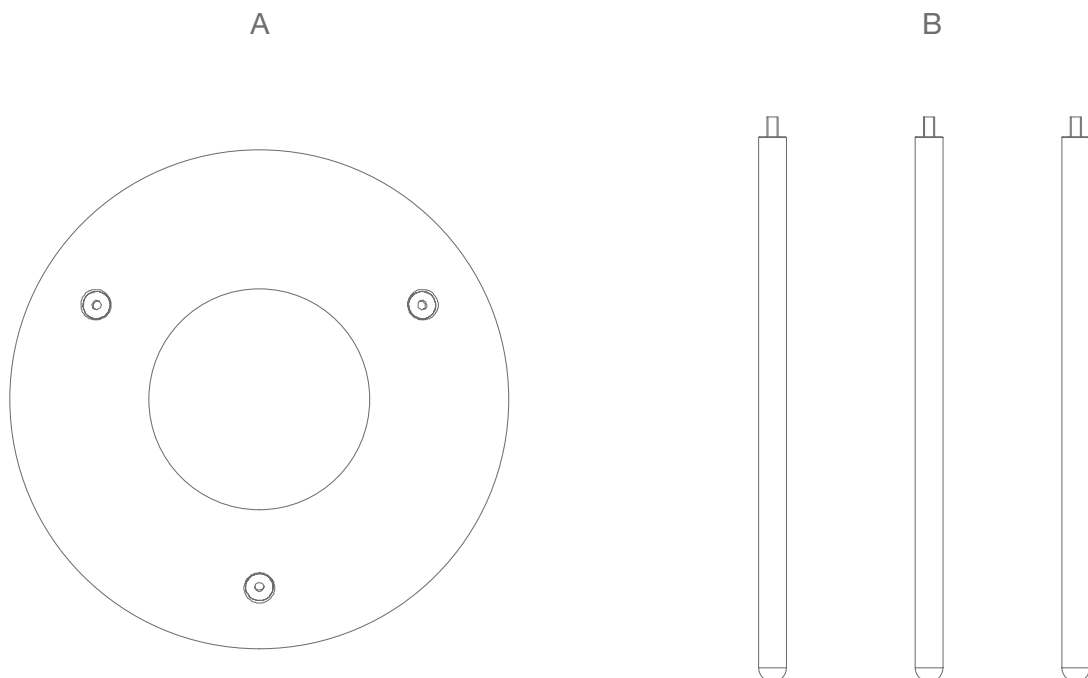


Donut

Stool. Taburete

ASSEMBLY INSTRUCTIONS INSTRUCCIONES DE MONTAJE

1. Exploded view / Despiece



2. Screw the three legs into the lower seat inserts / Roscar las tres patas en los insertos inferiores del asiento.

