

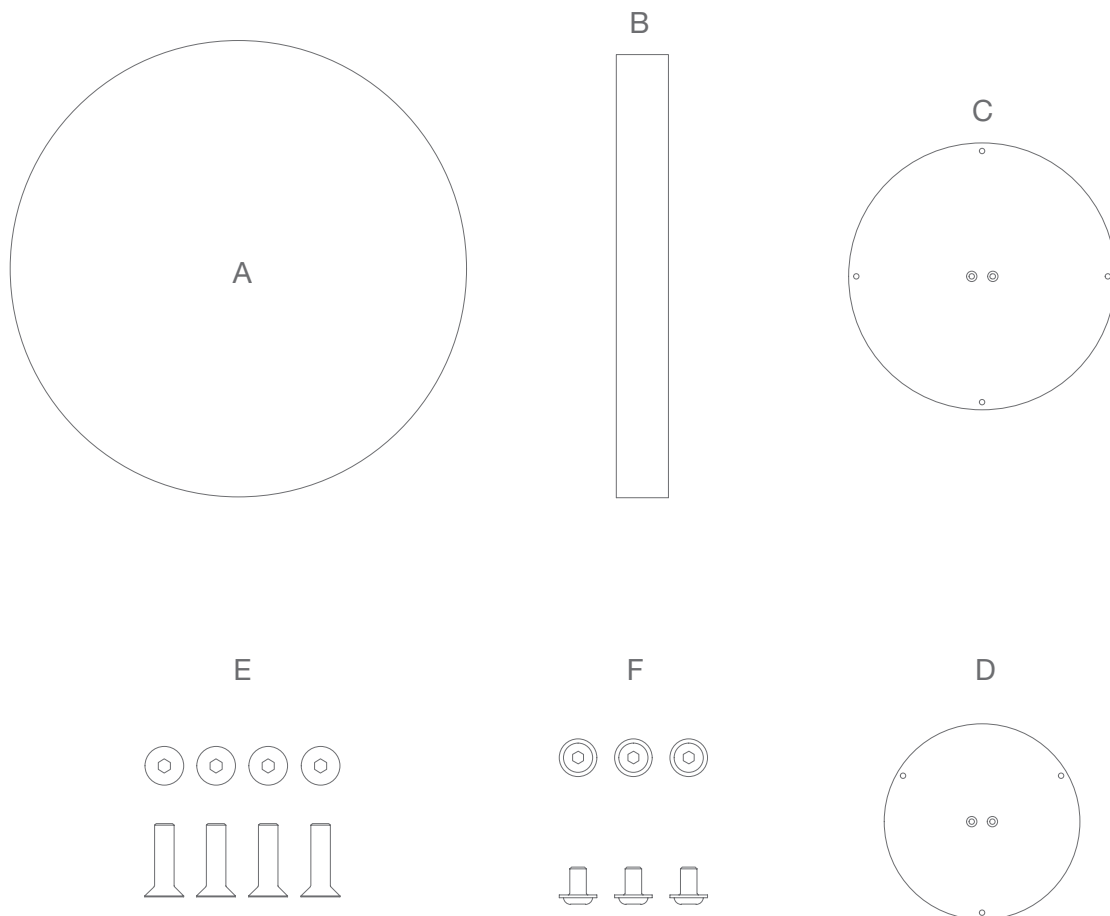
Mona

Tables. Mesas

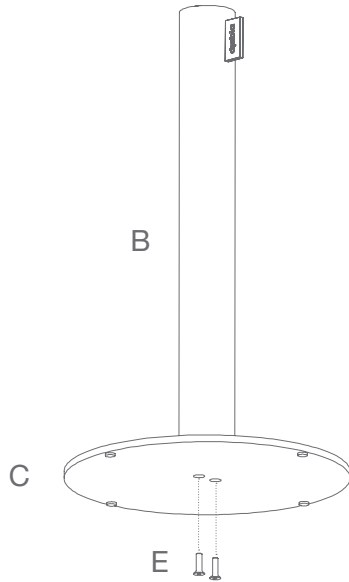
ASSEMBLY INSTRUCTIONS INSTRUCCIONES DE MONTAJE

Table. Mesa Ø70 - Ø80 - Ø90
Bar Table. Mesa Bar Ø70

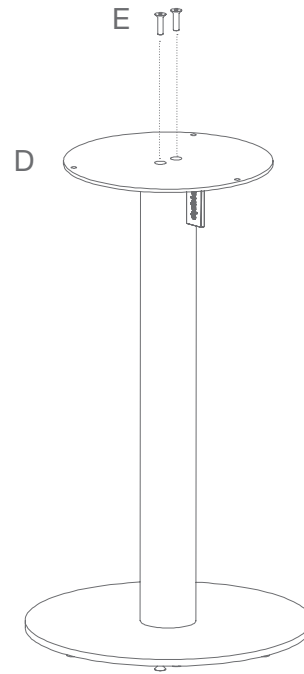
1. Exploded view / Despiece



2. Screw base to the bottom of the column.
Atornillar base a la columna por la parte inferior.



3. Screw subtop to the top of the column.
Atornillar soporte del top a la columna por arriba.



4. Screw tabletop to base.
Atornillar Top al pie de la mesa.

