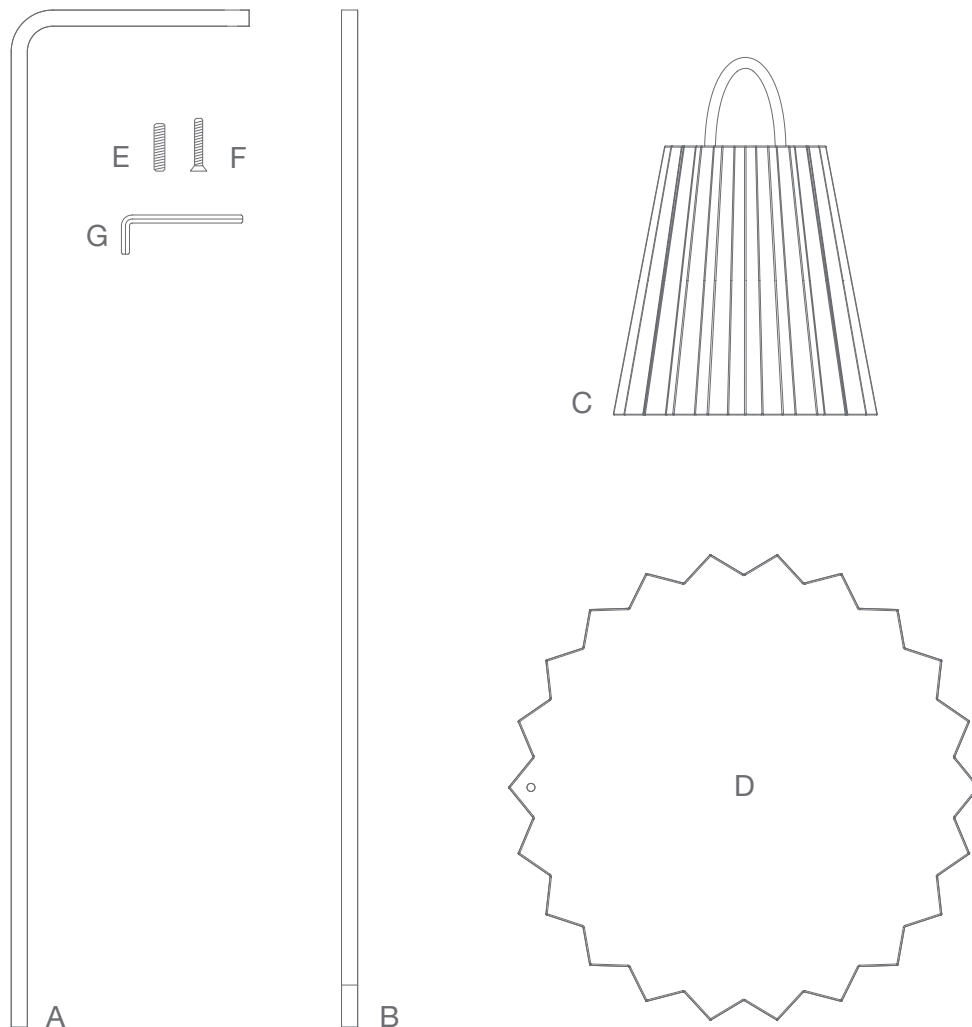


Plisy

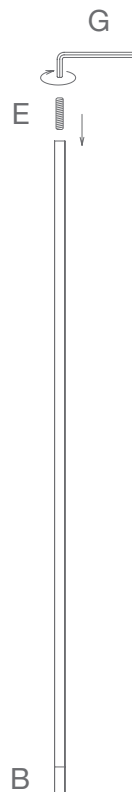
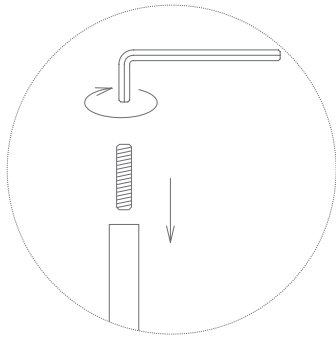
Floor lamp. Pie de lámpara

ASSEMBLY INSTRUCTIONS INSTRUCCIONES DE MONTAJE

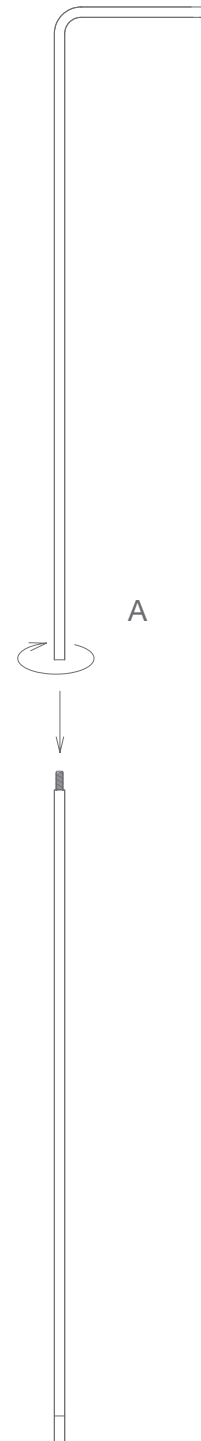
1. Exploded view / Despiece



2. With an Allen wrench, insert the set screw into the lower section of the tubular frame / Roscar el esparrago con ayuda de la llave allen al tubo recto inferior.



3. Screw in the L-shaped top section of the tubular frame / Roscar tubo acodado superior.



4. Position the base facing the same direction as the frame and secure with the metric screw /
Posicionar la base en el mismo sentido que el codo del tubo superior y rosar tornillo métrico.

